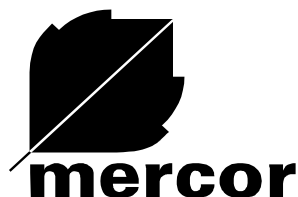


Wydano: Gdańsk, 12.09.2019



„MERCOR” S.A.  
ul. Grzegorza z Sanoka 2  
80-408 GDAŃSK  
tel. ( 0 58) 344 45 55  
tel./fax 341 42 45  
fax 341 39 85

## INFORMACJA TECHNICZNA HZ/TECSEL/12/09/2019

# TECSEL

### Ogniochronne pęczniące kratki wentylacyjne

#### **1. Przeznaczenie:**

Ogniochronne pęczniące kratki wentylacyjne Tecsel umożliwiają swobodny obieg powietrza w temperaturze pokojowej przez element konstrukcyjny (ściany, drzwi, etc.), jednocześnie oferując skuteczną ochronę w przypadku pożaru. Pod wpływem temperatury pęcznią, tworząc warstwę odpornej na uderzenia niepalnej pianki, która - jako warstwa izolacyjna - zapobiega przedostawaniu się płomieni, dymu i gazów pożarowych do pozostałej części budynku nie objętej pożarem.

Kratki przeznaczone są do zastosowań wewnętrznych; nie powinny być montowane w pomieszczeniach o wysokiej wilgotności, gdzie temperatura przekracza 40°C.

Kratki Tecsel spełniają wymagania normy EN 1363-1: Badania odporności ogniowej - Część 1: Wymagania ogólne, poświadczone raportem z badania numer 23548 wydanym przez hiszpańskie laboratorium CIDEMCO- TECNALIA.

#### **2. Dokumenty dopuszczające do stosowania:**

- Deklaracja Producenta
- Raport CIDEMCO – TECNALIA nr 23548

### 3. Zalety produktu:

- ognioodporność EI120
- reakcja w niskiej temperaturze (od 100°C)
- gwałtowna blokada światła otworu, w którym są zamontowane (zazwyczaj w 5-ej minucie, zależnie od ekspozycji na ciepło)
- wysokie walory estetyczne
- szybki i łatwy montaż

### 4. Dane techniczne:

#### WYMIARY

<b>TYP – KRATKI PROSTOKĄTNE</b>	<b>DOSTĘPNE WYMIARY [mm]</b>	<b>GRUBOŚĆ [mm]</b>
TECSEL V60 EI120	100x100	60
TECSEL V60 EI120	150x150	60
TECSEL V60 EI120	200x200	60
TECSEL V60 EI120	250x250	60
TECSEL V60 EI120	300x300	60
TECSEL V60 EI120	400x400	60
TECSEL V60 EI120	450x450	60
TECSEL V60 EI120	500x500	60
TECSEL V60 EI120	600x600	60
<b>TYP – KRATKI OKRĄGŁE</b>	<b>DOSTĘPNE ŚREDNICE [mm]</b>	<b>GRUBOŚĆ [mm]</b>
TECSEL VC60 EI120	100	60
TECSEL VC60 EI120	125	60
TECSEL VC60 EI120	150	60
TECSEL VC60 EI120	200	60
TECSEL VC60 EI120	250	60
TECSEL VC60 EI120	300	60

Swobodny przepływ powietrza: około 60% (+/- 5%) od całkowitej powierzchni kratki.

Pęcznienie: 5 razy

### 5. Technologia montażu – wytyczne:

Kratki Tecsel należy montować mechanicznie za pomocą wkrętów, śrub, kołków lub innych łączników (powinny mieć one taką samą odporność ogniową, jak elementy do których są instalowane). Zaleca się pozostawienie szczeliny 2-3 mm wokół kratki i wypełnienie jej klejem ogniotrwałym, np. mcr Sil-MK. Jeżeli otwór wentylacyjny jest większy, można zainstalować kilka kratek, pod warunkiem zachowania odporności ogniowej i odpowiedniej odległości między nimi.

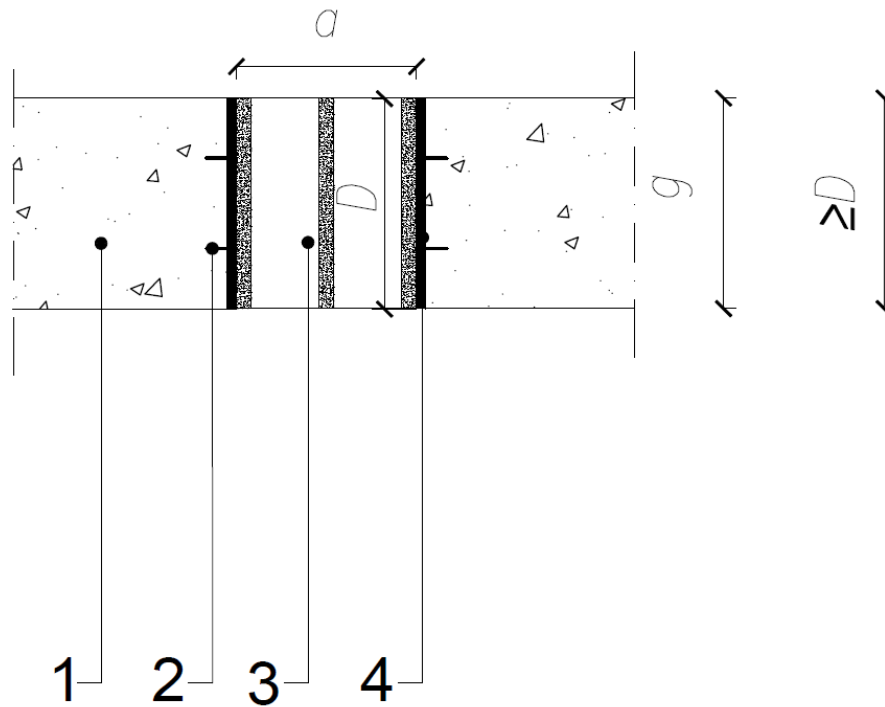
Mogą być instalowane w:

- ścianach
- stropach
- drzwiach

- systemach wentylacyjnych
- kanałach kablowych

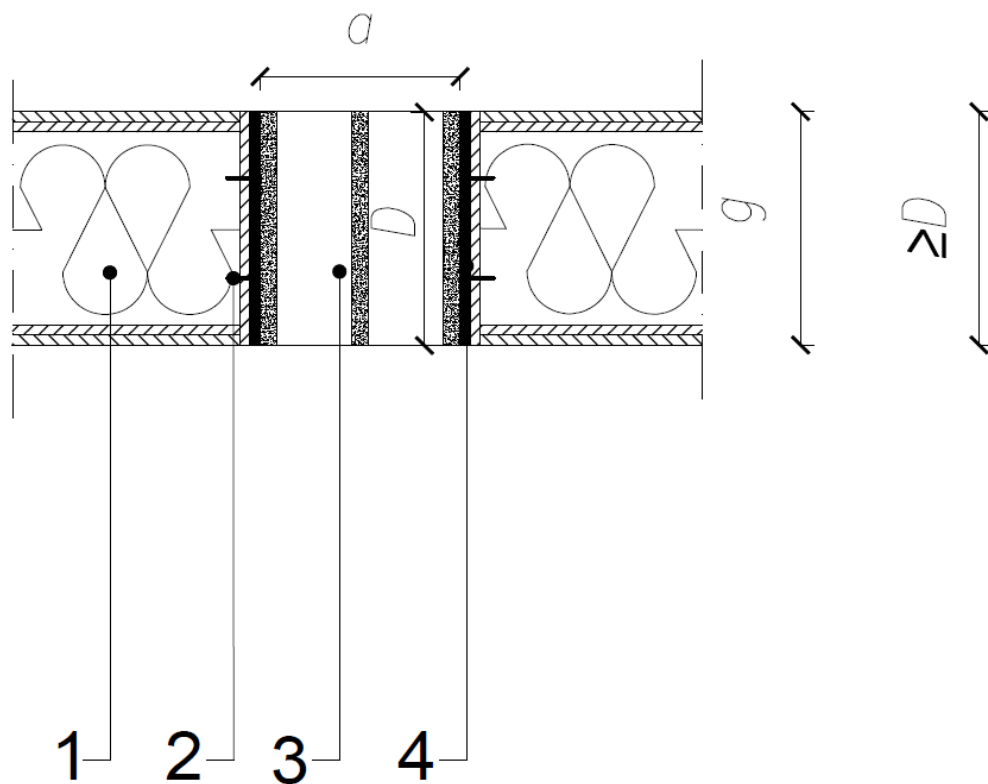
Do zastosowań wewnętrznych (unikać kontaktu z wodą, wysokiej wilgotności oraz temperatury  $>40^{\circ}\text{C}$ ).

Przechowywać w chłodnym i suchym miejscu.



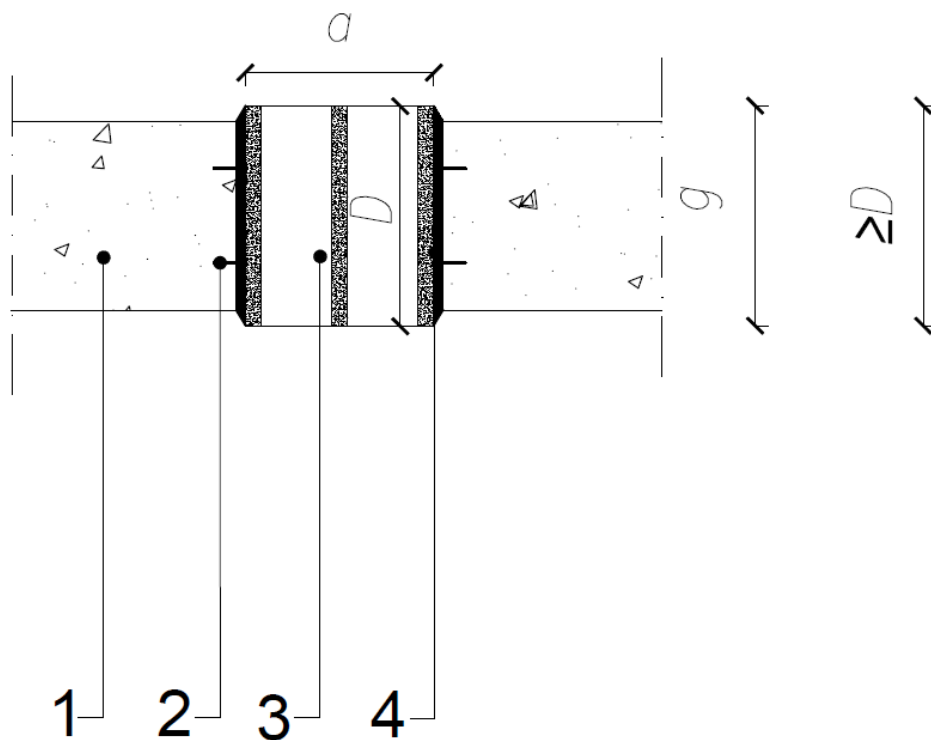
g	grubość przegrody
a	szerokość kratki wentylacyjnej
D	grubość kratki wentylacyjnej
1	przegroda
2	łącznik mechaniczny
3	kratka wentylacyjna TECSEL
4	klej mcr Sil-MK

Rys. 1. Kratka wentylacyjna w przegrodzie masywnej



g	grubość przegrody
a	szerokość kratki wentylacyjnej
D	grubość kratki wentylacyjnej
1	przegroda
2	łącznik mechaniczny
3	kratka wentylacyjna TECSEL
4	klej mcr Sil-MK

Rys. 2. Kratka wentylacyjna w przegrodzie G-K



g	grubość przegrody
a	szerokość kratki wentylacyjnej
D	grubość kratki wentylacyjnej
1	przegroda
2	łącznik mechaniczny
3	kratka wentylacyjna TECSEL
4	klej mcr Sil-MK

Rys. 3. Mocowanie kratki wentylacyjnej TECSEL w przegrodzie o mniejszej grubości niż grubość kratki